



BOOST 15 Ref. 1035284

BOOST 35 Ref. 1041916

Boost

TR Kurulum kılavuzu

EN Installation guide

Ref. 5116597A



HOME MOTION by
somfy®

TR Güvenlik

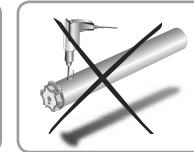
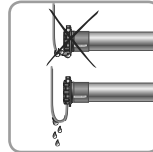
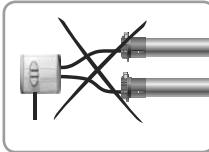
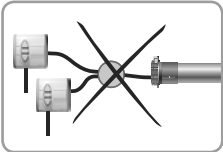
Güvenlik ve sorumluluk

Bu ürünü monte ederek kullanmaya başlamadan önce lütfen bu kılavuzu dikkatle okuyun. Bu Somfy ürünü, bu kılavuz doğrultusunda profesyonel bir motorizasyon ve ev otomasyonu uzmanı tarafından kurulmalıdır. Ayrıca kurulumu yapan kişi, ürünün kullanıldığı ülkedeki geçerli standartlara ve mevzuata uymalı, ürünün çalışma ve bakım koşulları hakkında müşterisini bilgilendirmelidir. Somfy tarafından tanımlanan uygulama alanının dışındaki her türlü kullanım yasaktır. Bu durumda ve burada belirtilen talimatlara uyulmaması halinde garantinin geçerliliği ortadan kalkar ve Somfy hiçbir şekilde sorumlu tutulamaz. Kurulumu başlamadan önce bu ürünün ilgili ekipman ve aksesuarlar ile uyumlu olduğu mutlaka kontrol edilmelidir.

Özel güvenlik tavsiyesi

⚠ Bu kılavuzdaki güvenlik yönergelerinin yanı sıra, ekteki «İzlenecek ve yerine getirilecek güvenlik tavsiyesi» belgesinde ayrıntılı olarak verilen yönergeleri de yerine getirmek gereklidir.

Etrafında herhangi bir bakım işlemi yapmadan önce panjura giden güç kaynağını kapatın.



EN Safety

Safety and responsibility

Before installing and using this product, please read this guide carefully. This Somfy product must be installed by a motorization and home automation professional for whom this guide is intended. Moreover, the installer must comply with current standards and legislation in the country in which the product is being installed, and inform his customers of the operating and maintenance conditions for the product. Any use outside the sphere of application defined by Somfy is forbidden. This invalidates the warranty and discharges Somfy of all liability, as does any failure to comply with the instructions given herein. Never begin installing without first checking the compatibility of this product with the associated equipment and accessories.

Specific safety advice

⚠ As well as the safety instructions in this guide, it is also essential to observe the instructions detailed in attached document «Safety advice to follow and keep».

Cut the power supply off corresponding to the roller shutter before carrying out any maintenance operations around it.

TR Bu kitapçıkta kullanılan semboller

EN Symbols used in this booklet

TR - Hareketler / EN - Actions



Yukarı / Up



Aşağı / Down



Dur / Stop



Basın ve serbest bırakın /
Press and release



Veya / Or



Gerçekleştirilen ayar /
Executed setting

TR - Nihai ürün durumu / EN - End-product status



Yukarı /
Up



Üst limit /
High position



Aşağı /
Down



Alt limit /
Low position

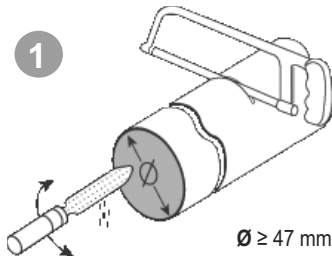


İstediğiniz konumda durdurun /
Stop at the required position

1

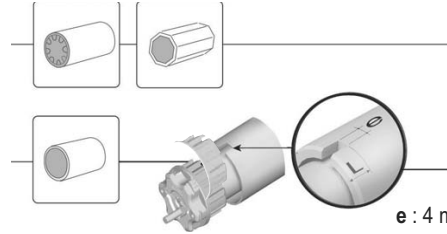
TR Boru hazırlığı

EN Tube preparation



Ø ≥ 47 mm (1,85 inç / 1.85 in)

2



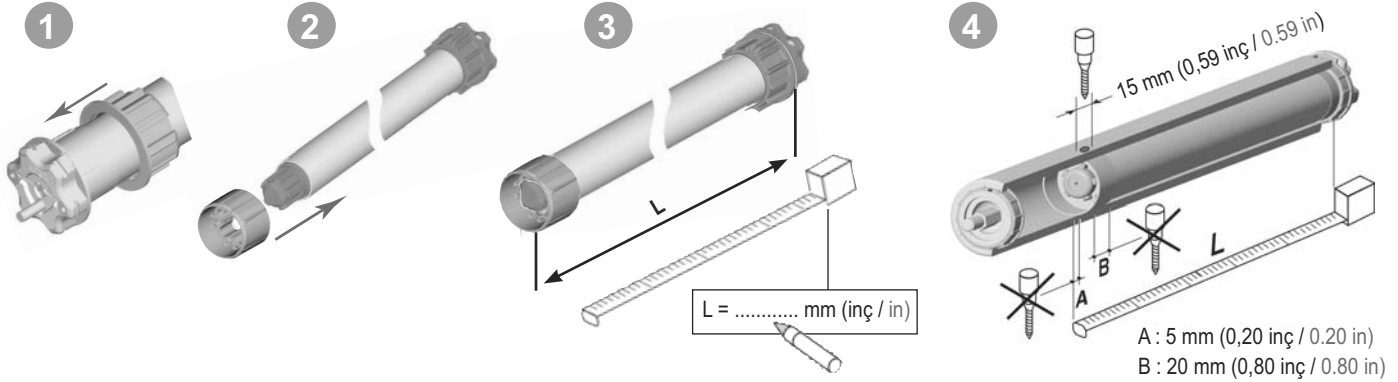
e : 4 mm (0,16 inç / 0.16 in)

L : 28 mm (1,10 inç / 1.10 in)

2

TR Motor montajı

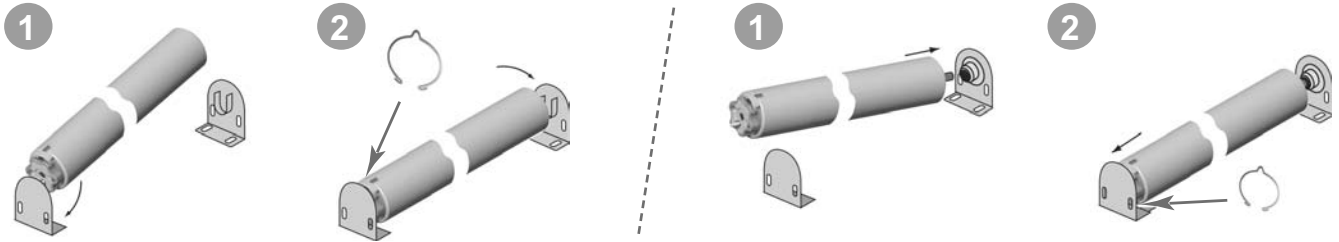
EN Motor mounting



3

TR Boruyu desteklere takın

EN Install the tube on the brackets



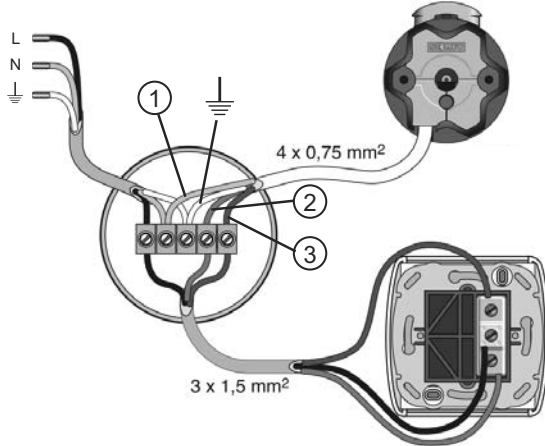
4

TR Güç kaynağı ve kablo bağlantısı

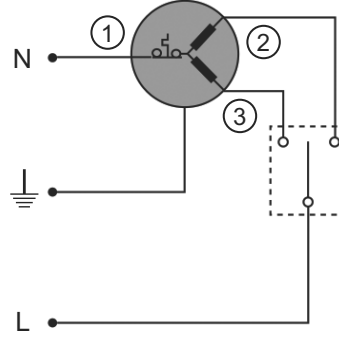


Kontrol edin /
Check

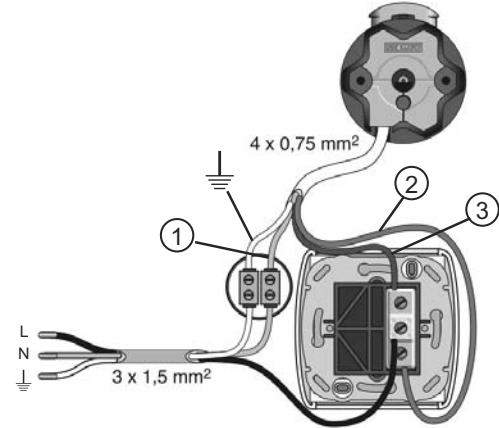
230 V ~ 50 Hz			
①	②	③	⏚
Mavi	Kahverengi	Siyah	Yeşil - sarı
Blue	Brown	Black	Green-yellow



EN Power supply and wiring



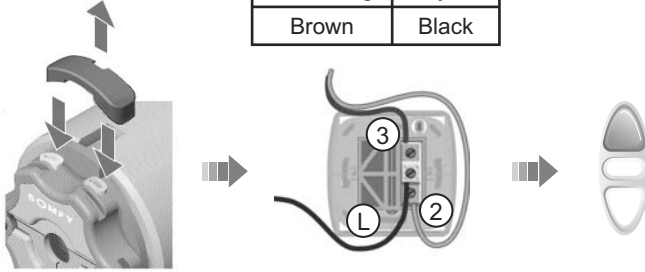
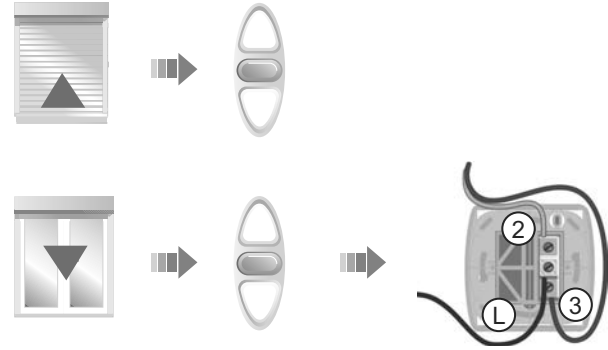
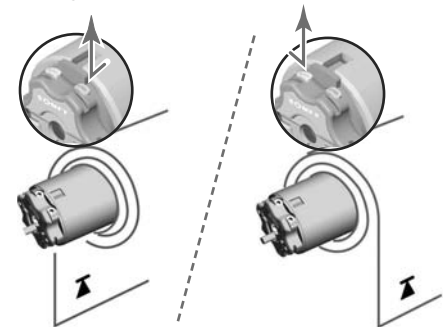
L	N	⏚
Canlı	Nötr	Toprak
Live	Neutral	Earth



5

TR Limit ayarları

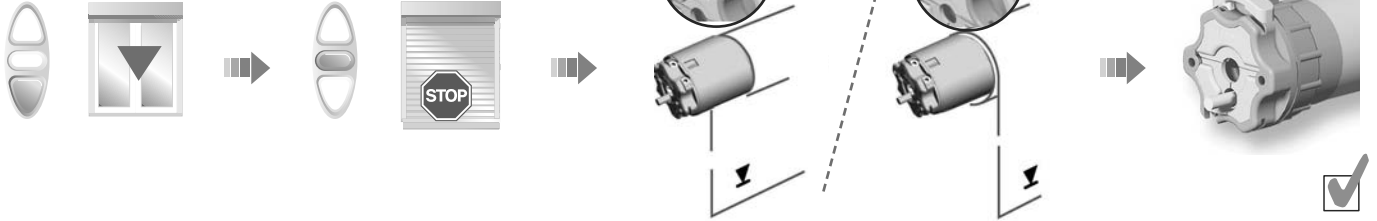
230 V ~ 50 Hz	
②	③
Kahverengi	Siyah
Brown	Black

**EN** End limits adjustment**TR** Üst limit ayarı**EN** Up limit adjustment

5

TR Alt limit ayarı

EN Down limit adjustment



TR Sorun giderme

Motor çalışmıyor:

Doğrula:

- motor kablo bağlantısı
- motorun ısınması (motorun soğumasını bekle)
- kullanılan kablunun uygunluğu (4 kablo)

Motor çalışmıyor:

Doğrula:

- motorun dönüşü sırasında üst ve alt limitlerin çalışması
- motor aksesuarlarının düzgün şekilde takılması
- motorun alt ve üst limitlerinin doğru şekilde ayarlanması.

EN Trouble shooting

The motor doesn't work:

Verify:

- the wiring of motor
- the heat generated (wait for the cooling of motor)
- the suitability of the cable used (4 wires).

The equipment stops too soon:

Verify:

- the operation of end-limits during the rotation of motor
- the crown is properly fitted to the tube
- the end-limits of motor are properly adjusted.

Somfy

50 Avenue du Nouveau Monde

BP 152 - 74307 Cluses Cedex

France

T +33 (0)4 50 96 70 00

F +33 (0)4 50 96 71 89

www.somfy.com

Somfy Contacts

Turkey:

Somfy Ev Otomasyon Sistemleri Tic.Ltd.Şti.

Kısıklı Cad. Başaran İş Merkezi No:3 K:2 Altunizade

Üsküdar

İSTANBUL - TURKEY

Tel: +90 (0) 216 651 30 15

Fax: +90 (0) 216 651 30 17

www.somfy.com.tr

contact_tr@somfy.com



İşbu belge ile Somfy 230V/50Hz olarak verilecek şekilde tasarlanmış ürünün gerekli şartlarla ve Avrupa için geçerli diğer Avrupa Birliği Yönergelerinin diğer ilgili koşullarıyla uyumlu olduğunu beyan eder. Uygunluk Bildirimini www.somfy.com/ce adresinde bulabilirsiniz. Resimler sözleşme niteliğinde bağlayıcı değildir.

Somfy hereby declares that the product designed to be supplied with 230V/50Hz conforms with the essential requirements and other relevant provisions of the European Directives applicable for Europe. A Declaration of Conformity is available at www.somfy.com/ce. Images are not contractually binding.

HOME MOTION by
somfy